

ジョイスティック

PX-JY7

価格 ¥

インフォメーション資料

No. _____

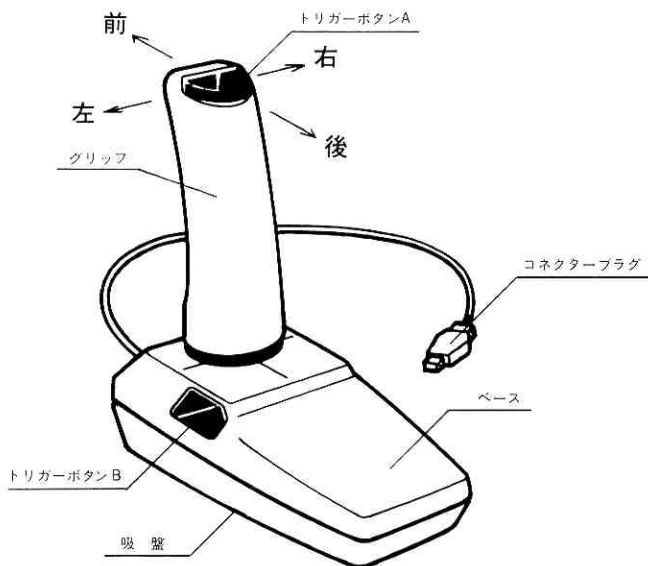
(海外持出の際は使用後は所定位置に戻して下さい)



1. 仕様

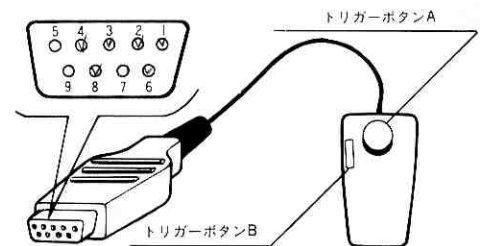
総重量 330 g
 コード長 2.5 m

2. ジョイスティックコントローラ部分説明



コネクタの接続

PX-JY7のコネクタには、下図の信号線が出ています。



端子番号	機能	端子番号	機能
1	前	5	
2	後	6	トリガー (A) ボタン
3	左	7	
4	右	8	コモン

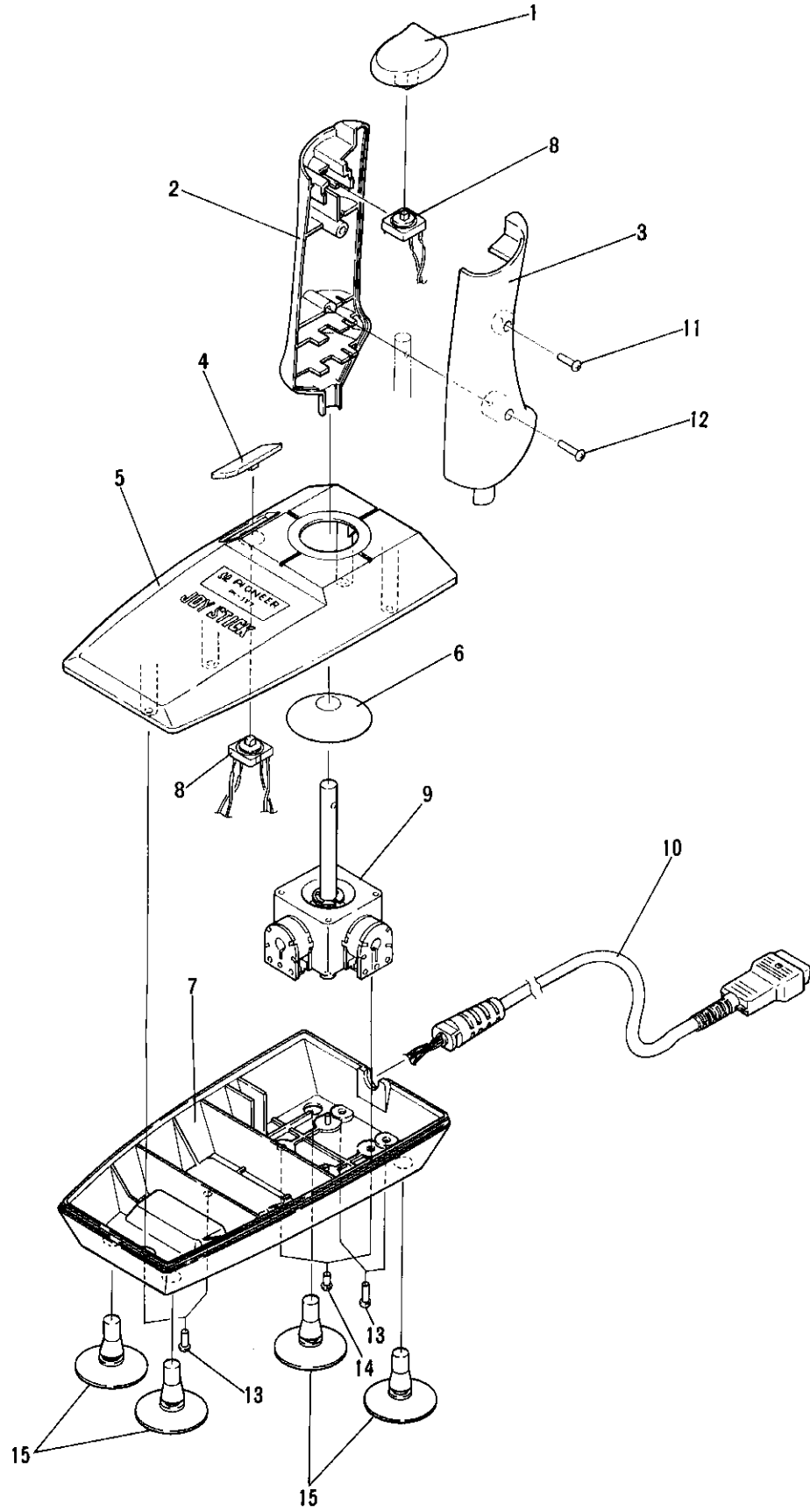
3. 分解図と部品表

A

B

C

D



A

B

C

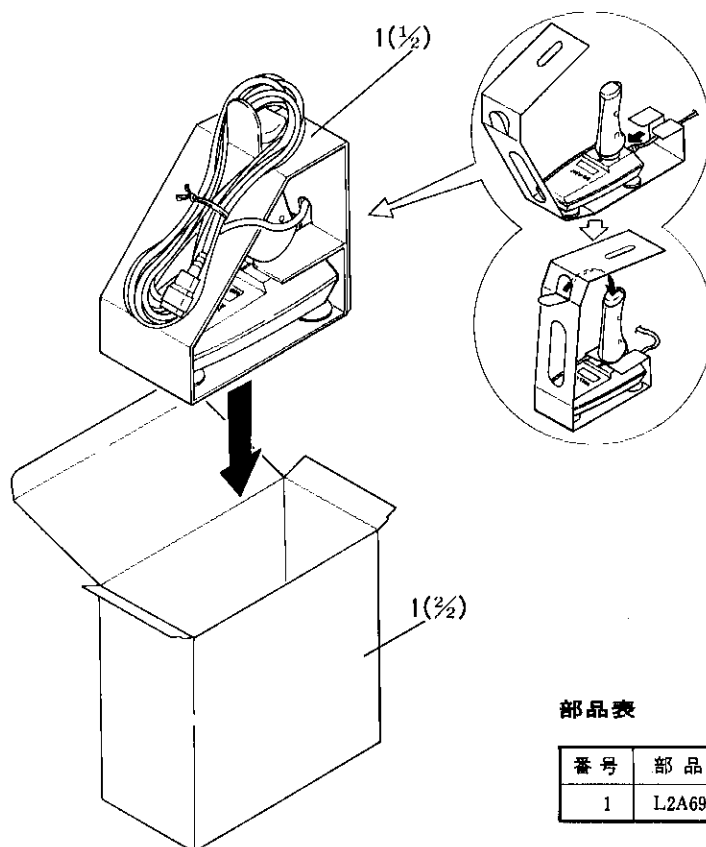
D

部品表

- △印の部品は、安全上重要な部品です。交換をする時は、安全および性能維持のため必ず指定の部品をご使用ください。
- 部品番号中“()”は、英字の“()”を表わします。部品発注の際は、注意してください。
- 部品を発注する際は、特に数字の“1”と英字の“I”との区別をはっきり記入してください。
- 部品番号を表示していない部品は、供給できません。

番号	部品番号	名 称	備 考	番号	部品番号	名 称	備 考
1	L2Z545300	ツマミ	(ボタンA)	11	PTZ26P100FZK	ネジ	
2	L2Z545360	グリップR		12	PTZ26P160FZK	ネジ	
3	L2Z545370	グリップL		13	PTZ30P080FZK	ネジ	
4	L2Z545310	ツマミ	(ボタンB)	14	PTZ30P060FZK	ネジ	
5	L2Z605250	ケース(上)		15	L2Z000700	吸盤	
6	L2Z735191	シチュウ					
7	L2Z605260	ケース(下)					
8	L2Z115040	スイッチ	(a)1/307				
9	LJXC97	スイッチAss'y					
10	L2Z225330	コネクター					

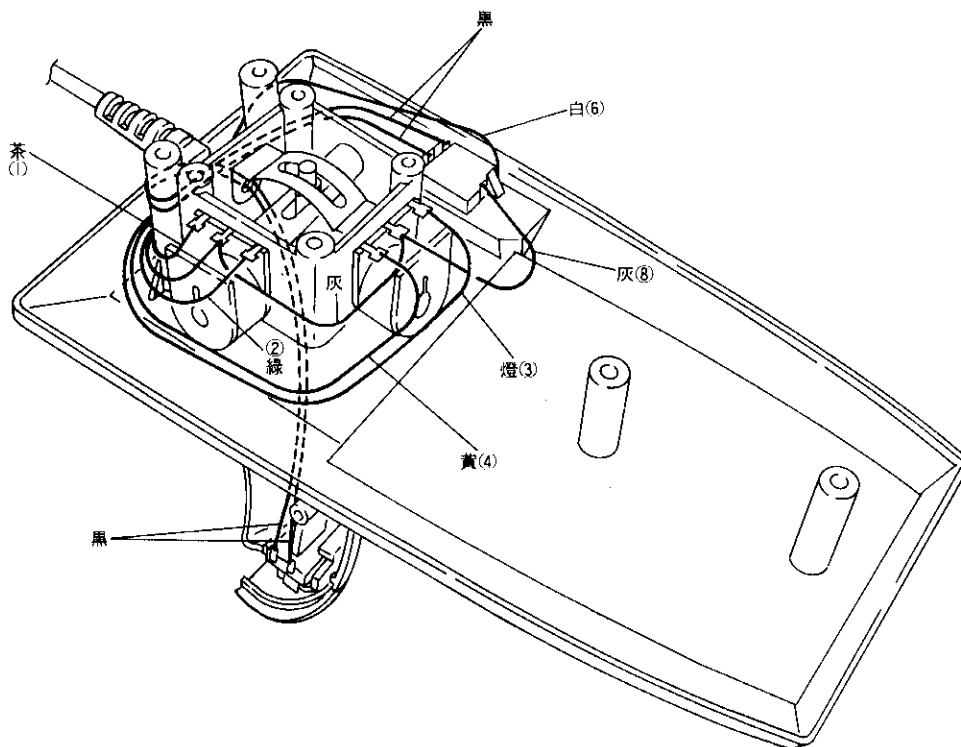
梱包図と部品表



部品表

番号	部品番号	名 称	備 考
1	L2A695031	個装箱	2部品1組

4. 実体配線図



(○) : コネクターの端子番号

5. 回路図

