

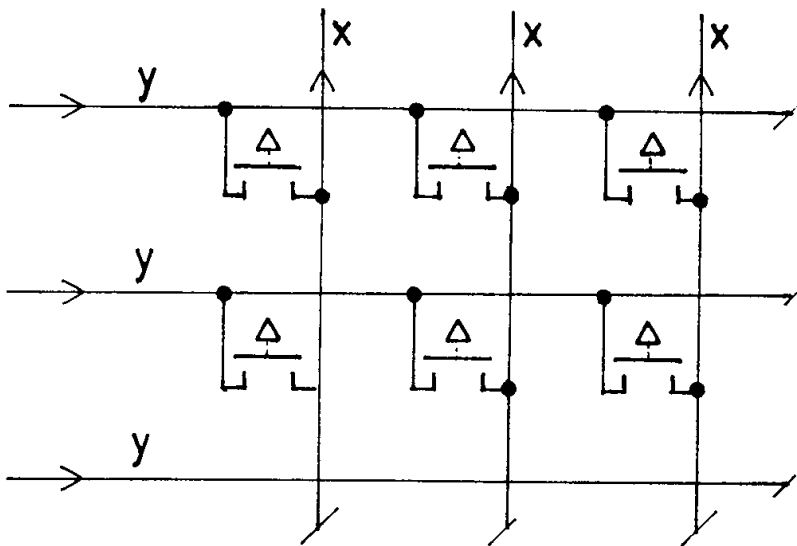
# Numeriek eiland voor de VG8235 en NMS8245

MSX CLUB MAGAZINE 41

*Scanned, ocr'ed and converted to PDF by HansO, 2001*

## De hardware

Eerst de opbouw van het toetsenbord. Zoals op de bijgaande keyboard-layout's te zien is, is er sprake van x- en y-lijnen. Deze lijnen zijn op de kruispunten voorzien van schakelaars (Zie het schema van het numeriek eiland). Nu is het dus zaak om de x- en y-lijnen in de computer af te takken naar een stuk bandkabel.



**Let er wel op dat de pinvolgorde van de y-connector van beide computers verschillend is.**

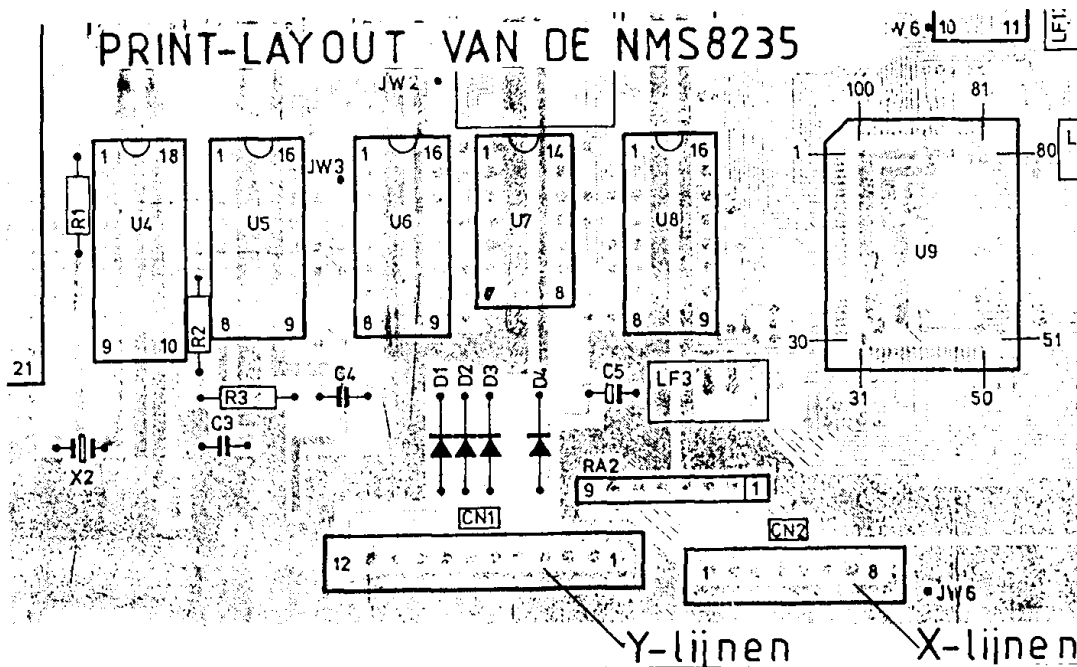
*Schema van het numeriek eiland*

## De uitvoering

Het is het voordeligst wanneer alle acht x-lijnen worden afgetakt en daarnaast de twee y-lijnen die de cijfers bevatten. Een stukje 10-ade-rig bandkabel voldoet uitstekend. Een goede raad : monteer een 10-polige header in de computer, dan is het altijd mogelijk om het numeriek eiland af te koppelen. Wil men meer mogelijkheden op het numeriek veld, zoals cursor toetsen, hexadecimale letters, etc. kunnen we doorgaan tot we een compleet tweede toetsenbord hebben! Normaal geshifte letters kan men ook maken, neem een dubbelpoli-ge schakelaar en zet de shifttoets er ook bij.

**KEYBOARD LAY-OUT VAN DE VG8235 / NMS8245**

1/8	2/7	3/6	4/5	5/4	6/3	7/2	8/1		
X0	X1	X2	X3	X4	X5	X6	X7		
0	1	2	3	4	5	6	7	YO	1/2
8	9	-	=	\	[	]	;	Y1	2/1
.		,	.	/	DEADKEY	A	B	Y2	3/12
C	D	E	F	G	H		J	Y3	4/11
K	L	M	N	O	P	Q	R	Y4	5/10
S	T	U	V	W	X	Y	Z	Y5	6/9
	CTRL		CAPS		F1	F2	F3	Y6	7/8
F4	F5	ESC	TAB	STOP	BS	SELECT	RETURN	Y7	8/7
SPACE	HOME	INS	DEL	<-	^ 	 v	->	Y8	9/6
SHiFT								Y9	10/5
		GRPH						Y10	11/4
				CODE				Y11	12/3



## Demonteren NMS 8235

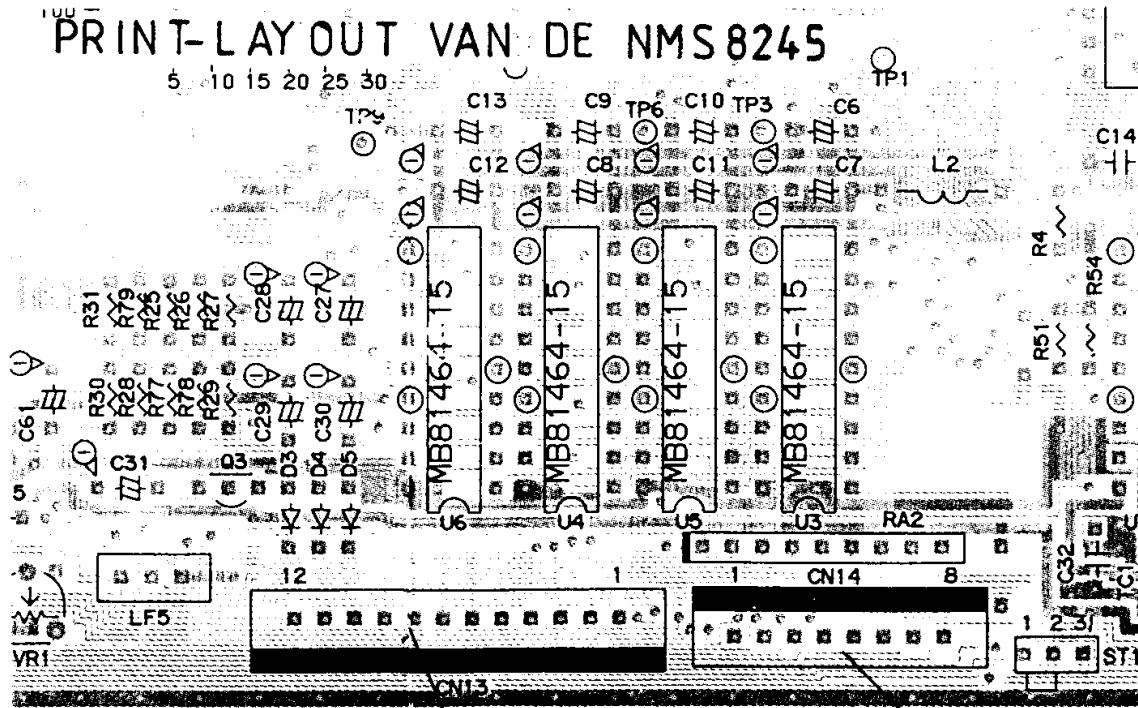
Allereerst moet de hele computer uit elkaar worden gehaald (Anders kan men niet aan de onderkant van de hoofdprint komen). Eerst de kap, til deze niet te hoog op want er zit een bandkabel aan. De connector die aan deze bandkabel zit, gewoon uit de printconnector trekken. Het toetsenbord zit met twee stukjes flexfoil (folie met geleidende banen) verbonden met de hoofdprint. Deze stukjes folie kunnen zo (recht s.v.p) uit de connector worden getrokken. Daarna de aardkabels die aan het toetsenbord zitten op de hoofdprint los-schroeven, de hoofdprint moet er toch uit. Daarna het HF unit. Dit printje, de printer connector zit er ook op, zit aan de achterkant van de computer; het zit met drie schroeven vast. De bandkabel die aan dit printje zit, zit met een connector op de hoofdprint.

### De diskdrive

Draai de twee schroeven aan de achterkant en op de hoofdprint los. Trek de twee stekkers, een voor de voeding en een voor de drive signalen, aan de kant van de diskdrive los. Schroef de aardkabel los.

### De voeding

Trek de voedingsconnector op de hoofdprint los en schroef daarna de voeding los. Schroef nu de overgebleven schroeven op de hoofdprint los. Trek nu de hoofdprint iets schuin naar voren totdat de scartplug zover uit de achterkant is gekomen dat de hoofdprint naar links kan worden bewogen. Trek nu de hoofdprint naar links totdat men de hoofdprint in de handen heeft.



### Demonteren NMS 8245

Eerst de connector, die de ledjes op de kap voedt, lostrekken. Daarna de HF-unit losschroeven, de connector op de hoofdprint lostrekken. Dan de schroeven waarmee de diskdrive op de hoofdprint zit losschroeven, de connectoren op de diskdrive lostrekken. Nu de overgebleven schroeven op de hoofdprint losschroeven. Trek de hoofdprint naar voren totdat de scartplug zover naar voren is gekomen dat de print naar links kan worden getrokken. Bij mijn NMS 8245 zat er een plakker tussen de kap en het toetsen bord, als het toetsenbord dus blijft hangen aan de kap dan voorzichtig de kap en het toetsenbord van elkaar lostrekken.

## Het soldeerwerk

Het soldeerwerk verschilt voor beide computers niet veel. Als men naar de printlayout's in bovenaanzicht van beide computers kijkt dan ziet men een connector met de y-lijnen (cn1 voor de NMS 8235, cn!3 voor de NMS 8245) en een connector met de x-lijnen (cn2 voor de NMS 8235, cn!4 voor de NMS 8245). Nu moet men acht aders van het 10-aderige bandkabel aan de onderkant van de print aan de x-connector solderen en de overgebleven twee aders aan de y-con-necter (voor de NMS 8235 pin 1 en pin 2 van cn1, voor de NMS 8245 pin 2 en pin 1 van cn!3).

## Tips

Om het geheel zo succesvol als maar mogelijk is tot een goed einde te brengen nog even wat tips.

Let er wel op dat de pinvolgorde van de y-connector van beide computers verschillend is.

- Neem goede toetsen met een 'lekkere aanslag.
- Als men nog nooit gesoldeerd heeft of het niet aandurft, aarzel dan niet om een kennis in de arm te nemen die wel over genoeg ervaring en/of lef beschikt wat betreft het solderen.
- Strip de bandkabel zeer kort (1mm) aan.

Dit is dan zo ongeveer het recept voor een toetsenbord-uitbreiding. Voor andere computertypen geldt ongeveer hetzelfde, alleen de toetsenbord layout kan verschillen. Ik raad aan om een servicemanual te bestellen als men een andere computer heeft dan de in dit besproken artikel typen.