



West-Friesland MSX Nieuwsbrief

Club West-Friesland

Jaargang 12, Jan./Feb. 2002, Nummer 40

Colofon

Telefoonnummers:

Bas Kornalijslijper,
Algemeen, Hardware
0229-270618

Paul Brugman, PD
0229-236848

Albert Beevendorp,
Redactie
0299-438898

Clubadres:

MSX-Club
West-Friesland
Diepenbroekhof 13
1628 SL Hoorn
☎ 0229-270618
b.g.g. 06-51069177
baskornalijslijper
@zonnet.nl

Redactieadres:

Albert Beevendorp
Maasstraat 90
1442 RW Purmerend
☎ 0299-438898
bifi@msxnet.org

Doelstelling:

Het bevorderen van het optimale gebruik van het MSX-systeem en de bijhorende software en hardware. Het uitwisselen van kennis en ervaring, het geven van demonstraties en het inschakelen van deskundigen. Kortom, een gezellig dagje computeren met mensen met dezelfde hobby en er dan nog wat van opsteken.

De club kan niet aansprakelijk worden gesteld voor ingezonden stukken van één van de redactieleden. Ook niet voor aangeboden artikelen en advertenties.

Internet Home Page:
www.mcwf.msx2.com

Volgende clubdag:
23 maart 2002

REDACTIONEEL

Even denken, half januari is geweest, mag je dan nog nieuwjaarswensen doen? Ach, wat maakt het ook uit:

De allerbeste wensen voor 2002, met veel (nieuwe) MSX ervaringen, hard- en software. Dit uiteraard mede namens de hele organisatie.

Zoals de meeste mensen nu onderhand gemerkt hebben, is de club totaal overgegaan op de euro. De club, maar ook het buurthuis, zal alleen nog maar Euro's aannemen. Velen zullen nog enige tijd omrekenen naar de Gulden, omdat zij nog steeds in Gulden denken, maar ik denk dat dit na een tijdje niet meer nodig zal zijn door de gewinning. Al moet ik eerlijk zeggen dat die Euro voor mij niet had gehoeven.

Tot slot wens ik iedereen veel plezier en nieuwe weetjes op deze clubdag en leesplezier van de West-Friesland Nieuwsbrief uitgeave nummer 40 alweer.

Albert Beevendorp

SPELCOMPETITIE

De spelcompetitie van 15 december werd verzorgd door Maico Arts van MSX-NBNO. Het spel was Triplex, een Tetris-variant. Dit keer waren er maar liefst vijf prijzen te verdelen. Er is besloten om de veertiende plaats te belonen met een chocoladeletter van de Mariënbergse Sinterklaas. De twaalfde plaats werd beloond met tien PD-diskettes naar keuze, de negende plaats met een kado van MSX-Vriendenclub Mariënberg, een scheurkalender. Vervolgens werd de vijfde plaats beloond met een heerlijke Kerststol van Bakkerij Otten, aangeboden door de club. De eerste plaats werd tot slot beloond met een heel leuk boekje over de Gulden, welke ook door de club was aangeboden. Deze ging naar dhr. Riegen en zal daarbij ook de volgende spelcompetitie verzorgen.

1	Dhr. Riegen	1620
2	Wouter de Vries	828
3	Bartholo Kobes	726
4	Sander Hoogendijk	670
5	Alex Kalkwiek	644
6	Iris Oolders	626
7	Eltje Kalkwiek	621
8	Ditta Visscher	620
9	Peter Postma	534
10	Paul Brugman	398
11	Jaap Hoogendijk	338
12	Marten Westerhof	319
13	Yessica Postma	312
14	Hans Otten	13
15	Dhr. Kuilder	-
	Jan Lukens	-

Bas Kornalijslijper

EVEN VOORSTELLEN

Al een aantal keren heb ik de MCWF clubdag bezocht en was aangenaam verrast door de plezierige sfeer en de aardige mensen, van jong tot oud. Na een aantal jaren geen activiteiten in clubverband te hebben ondernomen vind ik dit erg leuk en ben van plan nog vaak te komen. Bas kende ik al langer van MSX beur-

zen en Albert Beevendorp was ik op internet, irc channel #msx onder de naam BiFi (nu al enige tijd BiFiMSX) tegengekomen. Met computers ben ik al lang bezig, al tijdens mijn studie waren er microprocessoren zoals de Z80 waar ik voor programmeerde en zelf de hardware ontwierp en bouwde om te gebruiken in meetopstellingen. Daar heb ik als redacteur van het elektronicatijdschrift Radio Bulletin in de jaren 1976 tot 1986 veel over geschreven. Mijn eerste MSX heb ik in 1985 gekocht, een Toshiba HX-10. Veel gedoe met tapes en leuk met assembleren en Basic en Pascal (van tape geladen!) geworsteld. De Spectravideo SVI 738 X'Press, die ik in 1986 heb gekocht en nog steeds gebruik, was een stuk beter bruikbaar: CP/M als operating systeem en ook MSX-DOS. En daar was uitstekend in Turbo Pascal 3 mee te werken, in combinatie met inline Z80 machinetaal. Spelletjes interesseren me niet zo erg, wel het aansturen van vaak zelfgebouwde elektronica. En daar zijn MSX computers erg goed in, eenvoudig te doorgronden, snel een prototype in Basic bouwen, eenvoudig uit te breiden met interfaces naast de al aanwezige poorten zoals joystick en printer. Dat doe ik nog steeds!

De belangrijkste reden dat ik het met MSX computers zolang heb bezig gehouden was de aanschaf van een NMS8280, die ingezet is bij mijn videobewerking opstelling. Al in 1987 had ik een videocamera en om in die tijd een leuke montage te maken was de NMS8280 een ware uitkomst. Nu doe ik dat anders, de PC met grote harde schijf en speciale programma's maakt video bewerken een volledig digitale aangelegenheid. Al heb ik met de MSX leuke videoproducties gemaakt. Veel werk is gaan zitten in het maken van programma's om bestaande plaatjes en foto's van de PC vorm zoals GIF of PCX om te zetten in voor MSX geschikte plaatjes. Zeker toen mijn NMS8280 is omgebouwd tot een MSX 2+ met S-VHS in- en uitgang was dat goed te gebruiken. Het hiervoor door mij in Pascal geschreven programma CNVS is veel gebruikt, zelfs MSX Computer Magazine converteerde MSX plaatjes ermee voor de Picture Gallery.

Naast een vijftien stuks MSX computers (tot en met MSX turbo R's) staan er vele PC's in een netwerk in mijn huis en zijn via de kabel op het Internet aangesloten. Vooral mijn twee zonen weten de snelle PC's goed te gebruiken voor hun spelletjes via internet. Al is het niet meer voor videobewerking, de MSX heeft nog steeds mijn warme belangstelling onder andere om met doe-het-zelf elektronica te werken. Kijk maar eens op mijn eigen internet pagina

www.msxhans.msx2.com waar naast mijn zelfgemaakte programma's veel informatie is opgenomen zoals handleidingen, service manuals en andere doe-het-zelf informatie. En het is leuk om met andere MSX gebruikers over onze hobby te praten!

Hans Otten

MB SAMPLE REPLAYER

9 kanaals FM met drums op MSX-MUSIC.

Dit programma is (opnieuw) Public Domain gemaakt op 15 december 2001. Het betreft een diskette met een aangepaste versie van de MB-replayer, waar de PSG drums van MB worden vervangen door gesampled PCM drums. Deze worden afgespeeld op een op de printerpoort aangesloten SIMPL/Covox of, op een MSX turbo R via de ingebouwde PCM unit. Hierdoor wordt het mogelijk om met een MSX-MUSIC (bijvoorbeeld FM-PAC, FM stereo PAK of ingebouwd in diverse Japanse MSX 2+ en MSX turbo R machines) en een SIMPL, of met een MSX turbo R, muziek af te spelen van bijna MSX-AUDIO kwaliteit. Zelf heb ik een aantal songs uit mijn eigen collectie (geschreven door onder andere MOA, Impact e.a.) alvast aangepast, en deze staan op de disk, met een kleine simpele user interface.

De sources voor zover nog bekend (programma stamt uit 1993/1994) staan ook op de diskette, geschreven in WB-ASS2. De MB-replay-routine wordt, als ik me niet vergis, tijdens het laden gepatched en dan speelt hij geen FM/PSG drums meer. Deze stuurt dan een nummer naar mijn sample replay routine, die er vervolgens een PCM drum voor afspeelt. Dit werkt allemaal op een standaard MSX 2 met 128 kB geheugen, een FM-PAC of FM-PAK en een SIMPL of Covox, aangesloten op de printerpoort. Ook werkt het op elke MSX turbo R machine. Er wordt echter geen gebruik gemaakt van de R800 processor. Dit was ooit eigenlijk de bedoeling omdat ik dacht de snelheid van de R800 nodig te hebben voor het afspelen van samples tijdens een MB-replayer routine, maar tijdens het programmeren bleek het ook met de Z80 te kunnen, en toen leek het me leuker om het ook voor MSX 2 te programmeren.

Jan Lukens

MSX VIDEO COMPUTERS

In dit artikel wil ik vertellen over hoe ik de MSX ingezet heb voor videomontage. En met name over de MSX computers die ik zelf gebruik en die speciaal zijn gemaakt voor het gebruik bij videomontage: de Philips NMS8280 en de Sony HB-G900P en HBI-900P. Alle genoemde programma's en handleidingen en uitgebreide programmeer-informatie is te vinden op de website www.msxhans.msx2.com.

Elke MSX computer is voor een videocamera bezitter interessant omdat ze een standaard op televisie of videorecorder aan te sluiten beeldsignaal opleveren. Mijn eerste experimenten met MSX 1 en videobewerking heb ik op die manier gedaan: titelschermen tussen video opnamen in monteren. Maar MSX kan meer.

De NMS8280

Mijn enthousiasme voor MSX werd erg groot door de video mogelijkheden die de NMS8280, de videokunstenaar, eind jaren tachtig heeft gekregen.

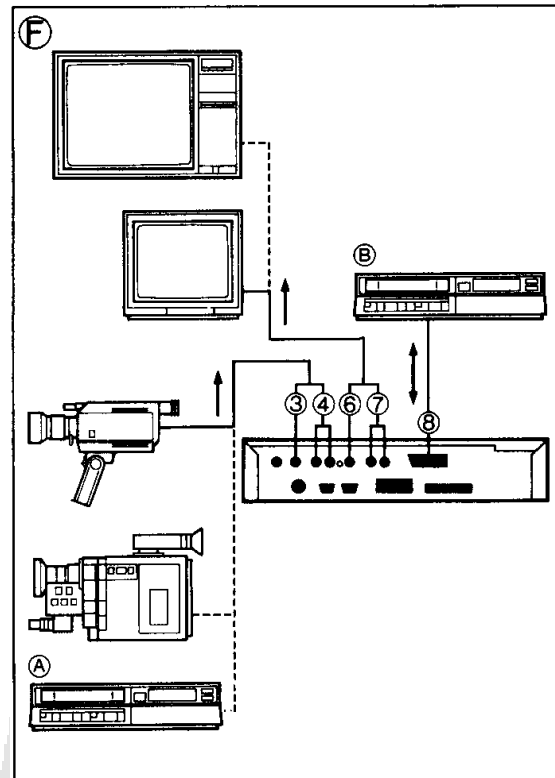
Wat biedt de NMS8280:

- Het is een prima MSX 2 computer, vergelijkbaar met de NMS8255! 2 floppy drives, en alle MSX 2 software draait erop.
- Digitaliseren: je kan er video opnamen mee digitaliseren, dat is het maken van een computerplaatje van een beeld wat bijvoorbeeld van een videocamera afkomt. Dat doet de NMS8280 in het meest daarvoor geschikte scherm 8, alhoewel de vaste 256 kleuren een matig resultaat opleveren qua levensechtheid.
- Superimpose: een computerkleur (nul) wordt doorschijnend gemaakt, zodat je er onder een videobeeld te zien krijgt. En daarmee kan je bijvoorbeeld een titel laten zien geprojecteerd over het bewegend beeld van de videocamera en dat opnemen op de videorecorder.
- Audio mengen: het van de video camera afkomstige audio signaal kan worden gemengd met door de computer te maken geluid.

Bovenaan in de rechterkolom (gemarkeerd met figuur F) zijn connectie-mogelijkheden weergegeven hoe de NMS8280 in de praktijk gebruikt kan worden.

Programma's zoals Videographics, Superimpose & Video en Videobench maken het mogelijk leuke video mogelijkheden te gebruiken:

digitaliseren van beelden, titels en door de computer vertoonde animaties over video opnamen heen laten zien.



NMS8280 2+ en S-VHS

De NMS8280 is een prima uit te breiden machine. Door Digital KC is van mijn MSX een 2+ machine gemaakt, de audio fout eruit gehaald en 7 MHz snelheid toegevoegd. De NMS8280 heeft naast de standaard MSX voorzieningen extra aansluitingen voor video in composiet (tulp plug) en RGB in (SCART plug). Door A. Kneepjes is een S-VHS in- en uitgang uitbreiding gemaakt, wat de beeldkwaliteit (ik werk met S-VHS video camera's en recorders) sterk verbetert. Het leuke van de 2+ is dat er fraaie levensechte plaatjes op getoond kunnen worden (scherm 12) die via de superimpose ook in de videomontage te gebruiken zijn. Een programma als Video-bench ondersteunt dat.

Digitaliseren in scherm 12 kan de omgebouwde 2+ helaas niet. Dus waar haal je mooie plaatjes vandaan? Daartoe zijn verschillende oplossingen door mij gekozen: haal ze van andere computers en converteer deze naar scherm 12. Omdat die programma's niet bestonden heb ik ze zelf in Pascal geschreven op de PC (CNVS en MSX12CNV).

Sony HBI-V1

Maar het kan ook op een MSX 2+ computer zelf met een hardware uitbreiding. In de begin jaren negentig is door Sony voor de Japanse markt een insteekmodule gemaakt met als naam de Sony HBI-V1. Daarmee kon niet alleen in scherm 8 een aangesloten videosignaal worden gedigitaliseerd maar ook de MSX 2+ schermen 10, 11 en 12 met zeer fraaie resultaten. Gebruikersgroepen haalden deze fraaie hardware naar Nederland en bouwden deze om van de Japanse NTSC videonorm naar de bij ons gebruikte PAL norm. Helaas is daarvoor het onderste stuk van het PAL videobeeld eraf gevallen, want NTSC heeft 100 lijnen minder dan PAL. Toch was in die tijd alleen deze MSX hardware in staat betaalbaar video te digitaliseren. De plaatjes waren prima in de programma's te gebruiken.

Zelf programmeren van de NMS8280

Vanuit Basic zijn de video- en audio mogelijkheden van de NMS8280 goed te gebruiken met de volgende voorzieningen:

- SET VIDEO commando
- COPY SCREEN
- poorten F5 en F6

Het zou teveel ruimte kosten om dat hier in detail uit te leggen. Kijk daarvoor maar op het al genoemde internet adres. Vooral de poorten F5 en F6 zijn door Philips slecht toegelicht, onder andere met behulp van veel speurwerk en de hulp van Albert Beevendorp zijn de functies hiervan duidelijk geworden. Ook vanuit machinetaal en Pascal zijn de videomogelijkheden gemakkelijk te gebruiken met deze informatie.

Sony HB-G900P en HBI-900P

Ongeveer gelijk met de NMS8280 heeft Sony in Nederland de Sony HB-G900P MSX computer en de speciaal voor digitaliseren bedoelde uitbreiding HBI-900P videotizer uitgebracht. Maar was de NMS8280 voor de thuisgebruikers nog te betalen, de Sony apparatuur was vrij duur en eigenlijk alleen verkocht aan de professionele videomarkt zoals de omroepen. Er zijn vele televisie uitzendingen met deze combinatie voorzien van computerbeelden! Wat de Sony apparatuur onderscheidt van de NMS8280 is het professionele karakter van de video aansluitingen en interne verwerking: alles met BNC aansluitingen en in RGB vorm en met losse aansluitingen voor SYNC. Ook kan beter helderheid, contrast en kleuren ingesteld worden voor digitaliseren. Maar in essentie kan

de Sony niet veel meer dan de NMS8280. Wel zit er een RS232 aansluiting op waarmee een Sony Laserdisk met speciale Basic commando's kan worden aangestuurd. De HB-G900P is een redelijk antieke MSX 2 computer zonder MSX engine IC met maar 64 kB en geen memory mapper. Er is een opvolger, de HB-G900AP waar wel een memory mapper van 256 kB in zit. Er zijn andere subtiele verschillen in het gebruik van het SET VIDEO commando die op de web pagina nader zijn toegelicht.

Programma's

Er zijn in de loop van de jaren vele programma's die speciaal voor de video mogelijkheden van de NMS8280 (en vaak ook HB-G900P) zijn gemaakt. In vogelvlucht de programma's die ik zelf gebruik:

Videographics

Het standaard met de NMS8280 meegeleverde DOS programma. Redelijk sterk in bewerken van plaatjes, niet zo geschikt voor video bewerken.

Superimpose & Video

Een met MSX en Xbasic geschreven programma dat zich richt op video bewerken: titels, wipes en dergelijke. Vrij traag, maar goed bruikbaar. In de 7 MHz stand gaat het prima.

Videobench

Eveneens een voor video bewerking geschikt programma met andere accenten op titels, animaties en dergelijke.

Musical Wipes And Animations

Een pas door mij ontdekt programma (dank Johan van de Bor!) wat Moonblaster muziek combineert met video wipes en animaties.

Niet alle NMS8280 programma's werken op de HB-G900P. Zo moet bijvoorbeeld voor het laden van het DOS programma VideoGraphics eerst in BASIC het commando **SET VIDEO 2,,1,,1,1** worden gegeven.

Er zijn andere subtiele verschillen bij de HB-G900P in het gebruik van het SET VIDEO commando die op de web pagina nader zijn toegelicht.

Niet gedocumenteerde bug in MSX Basic Copy Screen commando

Door Albert Beevendorp is door zelf experimenteren en in de rom snuffelen ontdekt, dat als je COPY SCREEN doet, de bordercolor (masker) van de VDP te kort 255 is. Vanwege

deze bug is in de documentatie de volledige schrijfwijze weggelaten:

Syntax is:
COPY SCREEN [<interlace>][,<digitize mask>]

De digitize mask past de normale 255 kleur aan waardoor je bijvoorbeeld alleen rood, groen en/of blauw kan digitaliseren en vanwege die bug hebben ze dat laten vervallen.

Het voorbeeld is toen geworden:

COLOR,,255:COPY SCREEN:COLOR,,0

omdat in de routine zelf die digitize mask te kort gezet is.

Hans Otten

MSX-VEILING BIJ MSX VRIENDEN-CLUB MARIËNBERG

Samenvallend met de clubdag zal MSX Vriendenclub Mariënberg op 9 februari 2002 weer een MSX-veiling houden. De veiling zal om 13.00 u. aanvangen en vellingmeester Gerrit Vogel zal diverse MSX hard- en software en diverse andere MSX-gerelateerde items per opbod proberen te veilen. Er kan alleen in Euro's geboden worden.

Uitgaande van de reeds in Hoorn gehouden MSX-veilingen kan uit ervaring gesproken worden dat er ongetwijfeld diverse bijzondere items geveild zullen worden.

De clubdag wordt gehouden van 10.00 u. tot 17.00 u. in buurthuis "De Grendel" aan de W. Hentostraat 17 te Mariënberg.

EVEN VOORSTELLEN

Mijn naam is Jan Lukens, ik ben 28 jaar oud en ik woon in Stadskanaal, Gr. Eén van mijn grote hobby's is het MSX systeem. Ooit begon mijn interesse in het MSX systeem toen mijn vader via een PC-privé project (in 1986, ja toen al!) een MSX 2 computer kon aanschaffen. Dit werd een Philips VG8235 (toen net uit, met de beruchte mapper bug, wat een frustratie!) met de bijbehorende accessoires, en een doosje diskettes van bijna 100 gulden (10 stuks). Na ongeveer vijf jaar kwam ik tot de ontdekking dat een dubbelzijdige drive toch wel handig was en ging ik samen met m'n vader op zoek naar een NMS8280. Die kochten we in 1991. Deze machine heb ik in 1992 ge-

ruild voor een MSX turbo R. Op deze heb ik veel geprogrammeerd, al is er weinig van die tijd overgebleven. In 1994 heb ik de MSX turbo R verkocht. Daar heb ik nu overigens een beetje spijt van... Na een paar sluimerende MSX jaren, werd mijn interesse opnieuw gewekt in 1998 toen ik op een rommelmarkt een NMS8280 tegenkwam. Deze verwisselde voor 100 gulden van eigenaar. Het toetsenbord en het frontje waren in niet al te beste staat, dus die werden gedoneerd door mijn toenmalige NMS8250 die ik daarna heb verkocht. Dus mijn 8280 draagt als typeaanduiding NMS8250... Sinds kort ben ik begonnen met het verzamelen van MSX computers en software, met name van Konami. De verzameling MSX computers is inmiddels gegroeid tot 11. Met name Philips is goed vertegenwoordigd in mijn verzameling. Ruimte begint een probleem te vormen... De clubdag van 15 december is de eerste geweest die door mij is bezocht en het was een leuke ervaring om weer eens een aantal actieve MSX'ers bij elkaar te zien. Daarom denk ik dat ik er vast vaker zal komen, ook al is het een beetje uit de buurt van mijn woonplaats...

MSX OP INTERNET

Zover is het al ja, we kunnen met de MSX op het Internet. Iedere MSX kan via het nieuwe besturingssysteem Uzix (soort Unix of Linux voor MSX) toegang krijgen tot het wereldwijde netwerk van computers. Dit alles kan ook met MSX 1. Maar hier gaat het niet alleen over in dit artikel. Ook op het gebied van IRC is wel leuk nieuws te melden.

Enige tijd geleden heeft Hans Otten geholpen Bas op IRC te krijgen, omdat er regelmatig vragen zijn over hardware. Recentelijk heeft Bas in Mariënberg de RPG-fanaat Gré Poortman op IRC geholpen zodat iedereen bij al die niet al te gemakkelijk te begrijpen Japanse RPG's toch hulp kan vragen.

Iedereen met Internet is bij dezen uitgenodigd eens een bezoek te brengen aan het **#msx** kanaal op het **Undernet** netwerk. Hiervoor is een IRC programma vereist. Een veelgebruikte voor Windows is mIRC. Deze kan worden gedownload op www.mirc.co.uk en na het invoeren van wat gegevens is het opgeven van **/server Undernet** het begin van IRC. Als alle teksten gestopt zijn is een **/join #msx** genoeg om met de rest van de aanwezigen mee te 'praten'. Tot ziens op IRC.

Albert Beevendorp

HET PUBLIC DOMAIN BESTAND

WF-762 Garfield
WF-763 King's Valley Extra
WF-764 King's Valley Extra II
WF-765 King's Valley Extra III
WF-766 Kruiswoordpuzzel
WF-768 Totally Chaos
WF-769 Programmeren NMS 1205
WF-770 Music Creator and Composer
WF-773 Micro Music 3.0

Paul Brugman

KLEINE ADVERTENTIES

Te koop: Navulsets voor inktcartridges voor HP, Canon en Epson. Tevens printerlinten voor Philips NMS1421/31 en Philips VW0030 MSX-printers. Tel.: 0411-683513 (tussen 13:00 u. en 21:00 u.)

Gezocht: de complete 64 kB uitbreiding Philips VU-0034. Tel.: 0229-270618 of 06-51069177

Gezocht: Originele RPG-spellen voor PlayStation, Sega Saturn en Super Nintendo. Tel.: 075-6225530

Gezocht: Arcade Turbo joystick (met twee onafhankelijke vuurknoppen). Tel.: 0228-324320 of e-mail: pat-bar@planet.nl

Gezocht: Videopac-systemen en dito spellen die mensen nog hebben liggen. Tel.: 0229-270618 of 06-51069177

Gezocht: Oude spelcomputers met spellen o.a. Atari, Colecovision, Intellivision, Vectrex, etc. Tel.: 06-23301649

Gezocht: MSX-software (compleet en origi-

neel): Zaxxon, Backgammon, Norseman. Tel.: 0229-270618 of 06-51069177

Te koop: Philips NMS8250 met 2 dubbelzijdige drives en MSX-DOS 2.2x intern, VW0080 monitor, NMS1431 printer, desktop computerkast met ingebouwd 500 MB harddisk, SCSI interface, voeding, CD-ROM speler en 7 CD-ROM's. Tony Smith: Tel.: 0523-264734 of e-mail: tony.smith@wanadoo.nl

Te koop: FM stereo PAK. Tel.: 0511-475021. E-mail: m.westerhof@chello.nl

Gezocht: King's Valley 2 van Konami. Tel.: 058-2542046 of e-mail: phoenix@hetnet.nl

Te koop: SCSI-Interface met harde schijf en CD-ROM speler. Tel.: 0229-236848

Gezocht: MSX 2+ (of volledig omgebouwde MSX 2, dus met Basic 3.0, etc.) of MSX turbo R computer. Tel.: 0654-625992 of e-mail: j.lukens@hetnet.nl

Gezocht: slotexpander. Tel.: 0511-475021. E-mail: m.westerhof@chello.nl

Te koop: Philips NMS8250 (1 drive), Philips VS0080/00 kleurenmonitor, NMS1421 printer, 2x NMS1515/00 datarecorder, Music Module, Muis, Joystick, MSX-boeken en ca. 40 diskettes met MSX-software. Alles in 1 koop. € 50. Tel.: 0318-620934

Te koop: Sony HB-F700P, Philips kleurenmonitor, Philips printer VW0030, Toshiba keyboard, Philips Music Module, modem, 2de externe floppydrive en Philips tuner. E-mail: w.wester@hccnet.nl

Te koop: Philips NMS8245, Philips NMS8250. Tel.: 0229-236848

Volgende clubdag:

Zaterdag 23 maart 2002

Zaterdag 25 mei 2002

**Aanvang 12.30 u. in buurthuis "De Cogge"
aan de Akkerwinde te Zwaag**

Informatie: 0229-270618 of 06-51069177, e-mail: baskornalijnslijper@zonnet.nl